

Řešení pro bytové domy

Elektromechanický samozamykací zámek FAB hluboký



Použití

- Pro vnitřní i plášťové plně dveře - například dřevěné.
- Vhodný pro únikové dveře dle normy EN179.
- Lze použít do bezpečnostních dveří.
- Lze použít do požárně odolných dveří.
- Dělený čtyřhran kliky – paniková funkce dle objednání (viz určení orientace dveří).
- Klika zámku může být ovládána výstupním kontaktem ze čtečky karet, klávesnice, tlačítkem apod.

Výhody

- samozamykací
- paniková funkce - nutno specifikovat při objednání
- dvoubodové uzamčení dveří
- akustická a vizuální signalizace stavu (pouze typ D a M) - vypínatelná (od 3/Q/2015)
- nový vývod kabelu pro snazší montáž - (od 3Q/2015)
- vyrobeno v České republice

Popis funkcí zámku

- Po příchodu aktivačního signálu je sepnut ovládací mechanismus zámku a je možné stiskem kliky zatáhnout závoru a projít dveřmi.
- Zámek je možné provozovat v denním režimu, kdy je vnější klika po stanovenou dobu trvale aktivní.
- Zámek je možné vždy otevřít pomocí cylindrické vložky z obou stran dveří.
- Zámek musí být vždy osazen kováním typu klika/klika (doporučeno systémové kování FAB).

Monitorovací funkce (pouze typ M)

Dveře – otevřeny / zavřeny

Klika – stisknuta / volná

Klíč – odemká / volný

Závora - zatažena / vysunuta

Doporučujeme použít kabel FAB (Kabel3S) 3m nebo (Kabel6S) 6m.

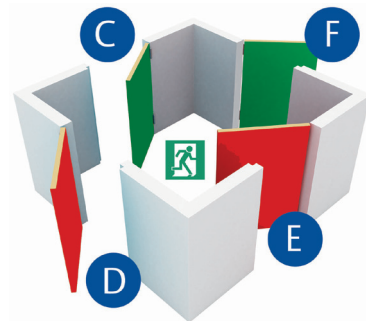
Samozamykací funkce

Po uzavření dveří je zajišťovací střílka zatlačena o protiplech do těla zámku a dojde k automatickému vysunutí závory a následnému zablokování hlavní střílky. Zámek je pevně uzamčen ve dvou bodech.

Je možné otevření zámku pomocí cylindrické vložky z obou stran.

Zámek je samozamykací, tzn. nejde pomocí cylindrické vložky ručně uzamknout, ale pouze odemknout.

Určení orientace dveří pro správnou funkci panikové kliky



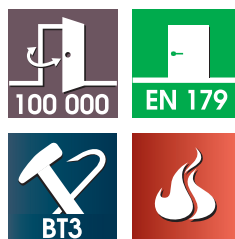
Nové značení dle normy DIN	Původní značení
C Pravé dovnitř	Pravý
F Pravé ven	Levý
D Levé ven	Pravý
E Levé dovnitř	Levý

Certifikace

EN 179:2008	Pro únikové východy
EN 1634-1:2009	Pro požárně odolné dveře
EN14846:2008	Elektrické zámky
EN1627:2012	Bezpečnostní třída RC2



Certifikáty a návody k zámku můžete stáhnout po načtení QR kódu.

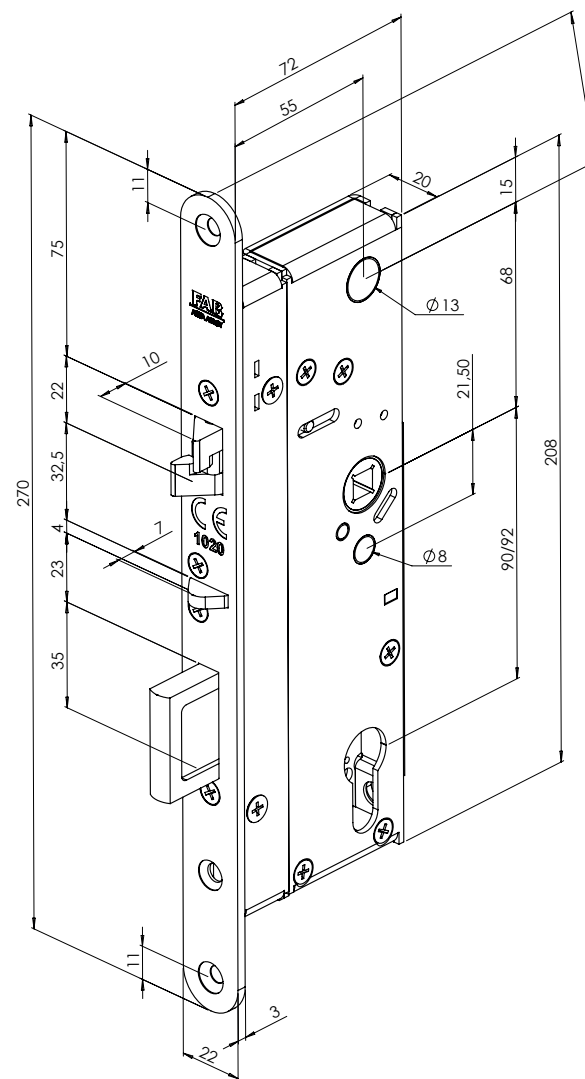


Vyráběná provedení zámku

FAB typ E_conomy
paniková funkce + impulzní otevírání

FAB typ D_iodo
paniková funkce + akustická a vizuální signalizace stavu zámku

FAB typ M_onitoring
paniková funkce + akustická a vizuální signalizace + signalizace stavu zámku



Technické údaje

Napájení	12V DC STAB (-15%, +15%)
Proudový odběr	220mA v klidu, Max. 600mA
Monitorovací kontakty	3A/125V
Rozsah pracovních teplot	-20°C až +60°C
Výsuv závora	závora 20 mm oboustranná střílka: 10 mm
Doba otevření	neomezená dle délky impulsu
Akustická signalizace	Ano (typ D a M)
Signalizace (pouze typ M)	dveře otevřené/zavřené klika stisknutá/volná závora zatažená závora vysunutá
Vyráběný backset	55 mm
Šířka čelního štítu	22 mm (na objednávku 20 nebo 24 mm), nerez
Délka čelního štítu	270 mm
Čtyřhran	dělený 8 mm
Cylindrická vložka	DIN - europrofil
Dveřní vůle	2-5,5 mm
Obsah balení	zámek, CZ návod
Rozeč zámku	92 mm nebo 90 mm

Příslušenství

Výrobek	Objednací číslo
Kabel 6m, pro typ E,D	KABEL_6
Kabel 3m, pro typ E,D	KABEL_3
Kabel 6m, pro typ M	KABEL_6S
Kabel 3m, pro typ M	KABEL_3S
Kabelová průchodka EA280 (258 mm)	EL000506
Rozpojitelná kabelová průchodka 10314-10-00	EL001294
Kování FAB - podrobnosti v kapitole Kování	str. 88
Pancéřová průchodka vnější	PAP
Protiplech dle typu dveří viz rychlý přehled příslušenství	str. 64

Vybraná objednací čísla

Výrobek	Objednací číslo
SZ zámek,el. DIN F,E ,92/55,typ E	SZLES92
SZ zámek,el. DIN C,D ,92/55,typ E	SZPES92
SZ zámek,el. DIN F,E ,92/55,typ D	SZLDS92
SZ zámek,el. DIN C,D ,92/55,typ D	SZPDS92
SZ zámek,el. DIN F,E ,92/55,typ M	SZLMS92
SZ zámek,el. DIN C,D ,92/55,typ M	SZPMS92